
Faithtech

费思科技

大功率可编程直流电子负载

编程手册

(FT6800 系列)

©版权所有 FaithTech

版本 V1.0

2010-12

引言

本手册适用于费思科技 FT6800 系列可编程直流电子负载。除非另行声明，手册所提及“电子负载”或“负载”均表示该系列产品。

相关信息

本手册中应用，均假定您了解如何将电子负载与计算机联机。具体联机方法请参阅用户使用手册。

手册中部分内容与特定附件相关。若您需要某些特殊附件或随机附件不足以满足您的需求，请联系费思科技销售或售后服务部门。

通告

费思科技拥有本手册版权和最终解释权。手册所含信息仅供参考，如有更改，恕不另行通知。对本手册可能包含的错误或由提供、执行和使用本手册造成的损害，费思科技恕不负责。

了解产品动态信息，请登录费思科技网站 <http://www.faithtech.cn> 查询。

目 录

引言.....	1
相关信息	1
通告.....	1
目 录.....	2
1. 概述	7
1.1 简介.....	7
1.2 远程接口配置.....	7
1.2.1 远程接口选择.....	7
1.2.2 GPIB 接口.....	8
1.2.3 RS232 接口.....	8
1.3 进入远程控制模式.....	9
1.4 其它信息.....	9
2. 编程命令概述.....	10
2.1 编程命令简介.....	10
2.2 编程命令语法.....	10
2.2.1 命令关键字.....	11
2.2.2 分隔符.....	11
2.2.3 查询指示符.....	12
2.2.4 命令结束符.....	12
2.3 参数格式.....	12
2.4 状态系统.....	13
2.4.1 通道状态寄存器组.....	14
2.4.2 标准事件寄存器组.....	14
2.4.3 状态字节寄存器.....	15
2.5 命令版本信息.....	16
3. 命令详解.....	17
3.1 IEEE 488.2 公共命令.....	17
*CLS	17
*ESE.....	17
*ESR?.....	18
*IDN?.....	18
*OPC.....	18
*PSC.....	19
*RST	19
*SRE	19
*STB?.....	20
*TRG.....	20
*SAV	20
*RCL.....	21
*TST?.....	21
*WAI.....	21

3.2 校准命令	22
CALibrate[:STATe]	22
CALibrate:POINt	22
CALibrate:LEVel	22
CALibrate:DATA	23
CALibrate:SAVE	23
3.3 输入控制命令	23
INPut[:STATe]	23
INPut:SHORt	24
INPut:VON[:LEVel]	24
INPut:VOFF[:LEVel]	24
INPut:TIMer[:LEVel]	24
INPut:PROTection:CURRent[:LEVel]	25
INPut:PROTection:VOLTagE[:LEVel]	25
INPut:PROTection:POWer[:LEVel]	25
3.4 系统命令	26
SYSTem:SENSE[:STATe]	26
SYSTem:PARAllel	26
SYSTem:BATTcv[:STATe]	26
SYSTem:RESponse:VOLTagE	26
SYSTem:RESponse:RESistance	27
SYSTem:CHECK[:STATe]	27
SYSTem:CHECK:RESult?	27
SYSTem:CHECK:CURRent :LLIMit	27
SYSTem:CHECK:CURRent :ULIMit	28
SYSTem:CHECK:VOLTagE:LLIMit	28
SYSTem:CHECK:VOLTagE:ULIMit	28
SYSTem:CHECK:POWer:LLIMit	28
SYSTem:CHECK:POWer:ULIMit	29
SYSTem:ERRor?	29
SYSTem:VERSion?	29
SYSTem:LOCAl	29
SYSTem:RWLock	30
SYSTem:CLEar:CHARge	30
SYSTem:CLEar:TIME	30
3.5 测量命令	31
MEASure:CURRent?	31
MEASure:VOLTagE?	31
MEASure:POWer?	31
MEASure:RESistance?	31
MEASure:TEMPerature?	32
MEASure:CHARge?	32
MEASure:TIME?	32
3.6 测试功能命令	32

[SOURce:]FUNction	32
3.7 定态测试命令	33
[SOURce:]CURRent[:LEVel]	33
[SOURce:]CURRent:RANGe	33
[SOURce:]VOLTage[:LEVel]	33
[SOURce:]VOLTage:RANGe	34
[SOURce:]POWer[:LEVel]	34
[SOURce:]POWer:RANGe	34
[SOURce:]RESistance[:LEVel].....	34
[SOURce:]RESistance:RANGe	35
3.8 瞬态测试命令	35
[SOURce:] TRANsient:CURRent:MODE	35
[SOURce:] TRANsient:CURRent:MLEVel	35
[SOURce:]TRANsient:CURRent:MWIDth	36
[SOURce:]TRANsient:CURRent:TLEVel	36
[SOURce:]TRANsient:CURRent:TWIDth	36
[SOURce:]TRANsient:CURRent:RAISe.....	37
[SOURce:]TRANsient:CURRent:FALL.....	37
[SOURce:]TRANsient:VOLTage:MODE	37
[SOURce:]TRANsient:VOLTage:MLEVel	37
[SOURce:]TRANsient:VOLTage:MWIDth	38
[SOURce:]TRANsient:VOLTage:TLEVel	38
[SOURce:]TRANsient:VOLTage:TWIDth	38
[SOURce:]TRANsient:VOLTage:RAISe	39
[SOURce:]TRANsient:VOLTage:FALL	39
[SOURce:]TRANsient:POWer:MODE	39
[SOURce:]TRANsient:POWer:MLEVel	39
[SOURce:]TRANsient:POWer:MWIDth	40
[SOURce:]TRANsient:POWer:TLEVel	40
[SOURce:]TRANsient:POWer:TWIDth	40
[SOURce:]TRANsient:POWer:RAISe.....	41
[SOURce:]TRANsient:POWer:FALL	41
[SOURce:]TRANsient:RESistance:MODE	41
[SOURce:]TRANsient:RESistance:MLEVel	41
[SOURce:]TRANsient:RESistance:MWIDth	42
[SOURce:]TRANsient:RESistance:TLEVel	42
[SOURce:]TRANsient:RESistance:TWIDth.....	42
[SOURce:]TRANsient:RESistance:RAISe	43
[SOURce:]TRANsient:RESistance:FALL	43
3.9 序列测试命令	43
[SOURce:]SEQuence[:EDIT]:FILE:NUMBer.....	43
[SOURce:]SEQuence[:EDIT]:FILE:LENGth	44
[SOURce:]SEQuence[:EDIT]:STEP	44
[SOURce:]SEQuence[:EDIT]:MODE	44

[SOURCE:]SEQUENCE[:EDIT]:RANGE	44
[SOURCE:]SEQUENCE[:EDIT]:LEVEL	45
[SOURCE:]SEQUENCE[:EDIT]:FALL.....	45
[SOURCE:]SEQUENCE[:EDIT]:RAISE	45
[SOURCE:]SEQUENCE[:EDIT]:DELAY	46
[SOURCE:]SEQUENCE[:EDIT]:SAVE	46
[SOURCE:] SEQUENCE:RUN:FILE	46
[SOURCE:] SEQUENCE:RUN:MODE.....	46
[SOURCE:] SEQUENCE:RUN:CIRCLE	47
3.10 自动测试命令	47
[SOURCE:]AUTO[:EDIT]:FILE:NUMBER	47
[SOURCE:]AUTO[:EDIT]:FILE:LENGTH.....	47
[SOURCE:]AUTO[:EDIT]:STEP.....	47
[SOURCE:]AUTO[:EDIT]:MODE	48
[SOURCE:] AUTO [:EDIT]:RANGE	48
[SOURCE:]AUTO[:EDIT]:LEVEL.....	48
[SOURCE:]AUTO[:EDIT]:SHORT	49
[SOURCE:]AUTO[:EDIT]:RBWHAT	49
[SOURCE:]AUTO[:EDIT]:LLIMIT	49
[SOURCE:]AUTO[:EDIT]:ULIMIT.....	49
[SOURCE:]AUTO[:EDIT]:DELAY	50
[SOURCE:]AUTO[:EDIT]:SAVE	50
[SOURCE:]AUTO:RUN:FILE.....	50
[SOURCE:]AUTO:RUN:RESULT[:ALL]	50
[SOURCE:]AUTO:RUN:RESULT:STEP	51
3.11 电池内阻测试命令	51
[SOURCE:]BRESISTANCE:CURRENT	51
[SOURCE:] BRESISTANCE:RANGE.....	51
[SOURCE:]BRESISTANCE:RESULT?.....	52
3.12 电池容量测试命令	52
[SOURCE:]BCAPACITANCE:CURRENT.....	52
[SOURCE:]BCAPACITANCE:RANGE	52
[SOURCE:]BCAPACITANCE:EVOLTAGE	53
[SOURCE:]BCAPACITANCE:RESULT[:QUERY]?.....	53
3.13 OCP 测试命令.....	53
[SOURCE:]OCP:BCURRENT.....	53
[SOURCE:]OCP:SCURRENT	54
[SOURCE:]OCP:DELAY.....	54
[SOURCE:]OCP:EVOLTAGE.....	54
[SOURCE:] OCP:RANGE.....	54
[SOURCE:]OCP:RESULT?.....	55
3.14 触发操作命令	55
TRIGGER[:IMMEDIATE].....	55
TRIGGER:SOURCE	55

3.15 状态命令	56
STATus:CHANnel:CONDition?.....	56
STATus:CHANnel[:EVENT]?.....	56
STATus:CHANnel:ENABle	56
4. 编程举例	57
4.1 输入控制编程	57
4.1.1 开启或关闭负载.....	57
4.1.2 设置保护电流.....	57
4.1.3 短路操作.....	58
4.1.4 设置带载电压.....	58
4.1.5 设置卸载电压.....	58
4.2 定态操作	58
4.2.1 恒电流功能.....	59
4.2.2 恒电压功能.....	59
4.2.3 恒电阻功能.....	59
4.2.4 恒功率功能.....	60
4.3 瞬态操作	60
4.3.1 连续模式 (Continuous mode)	60
4.3.2 翻转模式 (Toggle)	61
4.3.3 脉冲模式 (Pulse)	62
4.4 序列操作	63
4.5 自动测试操作	65
4.6 OCP 测试	68
4.7 测量操作	68
4.8 保存和调用配置参数	69
4.9 恢复出厂设置	69
5. 出错信息	70
5.1 简介.....	70
5.2 查看错误信息.....	70
5.3 语法错误.....	70
5.4 执行错误.....	74
5.5 查询错误.....	74
5.6 自检错误.....	75
5.7 扩展错误.....	76

1. 概述

1.1 简介

费思科技 FT6800 系列可编程直流电子负载对外提供多种远程通信接口，您可通过专用电缆联接电子负载与计算机，实现计算机对负载的控制。

表 1-1 电子负载通信接口

远程控制设备	通信接口	概述
计算机	GPIB	GPIB（通用接口总线）是用于连接计算机和外围设备的标准接口。
	RS232	RS232 接口为通用串行通信接口。
	USB	通过 USB（通用串行总线）控制电子负载。

◎注意：

同一时刻只能选择一种远程通信方式，出厂默认为 RS232 通信方式。

1.2 远程接口配置

本节详细描述各通信接口的配置方法。这些配置仅能通过电子负载面板键盘设置。如需更详细的配置介绍，请参阅用户使用手册。

1.2.1 远程接口选择

电子负载默认的通信接口为 RS232 接口，要设置为其它通信接口，请按以下步骤操作：

- 1、按 **Menu** 进入菜单；
- 2、按 **Enter** 确定；
- 3、在下菜单中选择“系统设置”，按 **Enter** 确定；
- 4、旋转旋钮或按方向键至“通讯接口”选项，并将其设置为 **GPIB** 或 **USB**；

5、按两次 **Esc** 退出菜单。

设置好接口参数，即可使用通信电缆联接电子负载和计算机。GPIB、RS232 和 LAN 接口位于电子负载后面板，USB 接口位于电子负载前面板。

接口配置信息存储于主机的非易失性存储器中，执行关机或调用预置设置均不影响该配置。

表 1-2 通信接口默认配置参数

通信接口	配置参数
GPIB	GPIB 地址: 5
RS232	串口速率: 9600 串口校验: 无校验
USB	无配置参数

1.2.2 GPIB 接口

具备 GPIB 接口卡即可使用 GPIB 接口远程控制电子负载。GPIB 是用于联接计算机和外围设备的标准接口，支持以下国际标准：IEEE488.1、IEC-625、IEEE488.2。

在联接电子负载前需设置 GPIB 地址。GPIB 地址可设置为 0~30 之间的任意整数，出厂默认值为“5”。如需更改，可在系统设置界面，选择“GPIB 地址”选项并设置。

GPIB 地址存储于非易失性存储器中。执行关机或调用预置设置均不影响此地址。

◎注意:

若有多个设备与电子负载挂接于同一条 GPIB 总线，则应防止电子负载的 GPIB 地址与其它设备冲突，否则将导致通信失败。

1.2.3 RS232 接口

RS232 接口为符合 RS232 电平规范的通用异步串行通信接口。使用此接口，需要配置串口速率、串口校验参数。

RS232 接口波特率可设置为 4800、9600、19200、38400 或 115200bps。电子负载与计

算机的波特率须一致。出厂默认校验位功能为关闭（无校验）。若开启校验位功能，则 RS232 接口将使用奇校验或偶校验方式校验数据。

电子负载的 RS232 接口不支持任何流控制方式。

1.3 进入远程控制模式

远程控制模式下，本地键盘被锁定，仅能通过编程命令操控电子负载。远程控制有远程联机和远程锁定两种模式。远程联机时，负载电压、电流和功率参数将实时更新；远程锁定时，本地功能被屏蔽，电子负载以最高速度执行命令。

- ✧ 远程联机。在收到远程接口的编程命令后，电子负载自动进入远程联机模式。远程联机方式下，除 **Enter** 外的其它按键均被屏蔽，仅能通过编程命令控制电子负载。若要返回本地控制模式，请按 **Enter**。
- ✧ 远程锁定。发送编程命令“**SYSTem:RWLock**”可使负载进入远程锁定状态。此方式下前面板所有按键均被屏蔽。此时，仅命令“**SYSTem:LOCal**”可使负载返回本地模式。

1.4 其它信息

相关软件操作、驱动安装和通信操作等说明，请参考用户手册和随机软件说明书。了解软件和驱动的最新信息，请登录费思科技网站 <http://www.faithtech.cn> 查询。

2. 编程命令概述

2.1 编程命令简介

电子负载命令包括两种类型：IEEE488.2 公共命令和设备相关 SCPI 命令。

IEEE 488.2 公共命令定义了仪器仪表通用的一些控制和查询命令。可通过公共命令实现对电子负载的基本操作，如复位、状态查询等。所有 IEEE 488.2 公共命令由“*”和三个字母的助记符组成，如：*RST、*IDN?、*ESE?等。

SCPI 命令实现了对电子负载的大部分测试、设置、校准和测量等功能。此类命令以命令树形式组织。每个命令可包含多个助记符，命令树的各节点之间以字符“:”分隔，如图 2-1 所示。命令树顶端“ROOT”被称作“根”。从“根”到叶节点的全路径为一条完整的编程命令。

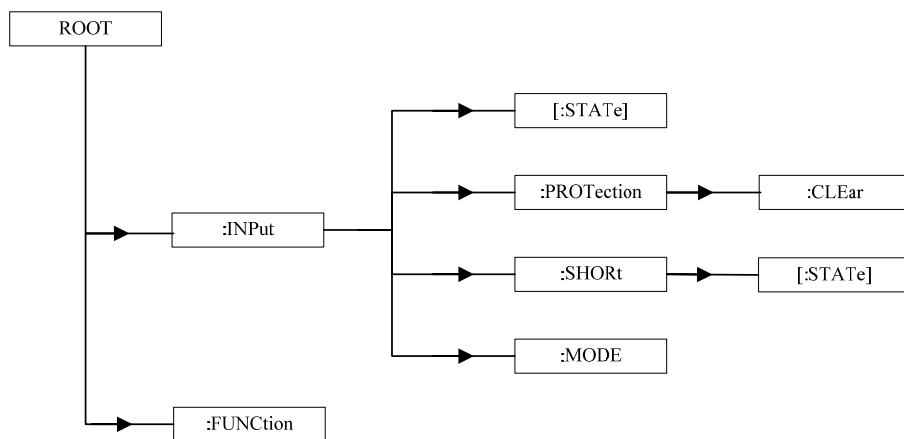


图 2-1 命令树示例

2.2 编程命令语法

FT6800 系列可编程直流电子负载的 SCPI 命令是对 IEEE 488.2 命令规范的继承和扩充。SCPI 命令由命令关键字、分隔符、参数域和结束符等部分构成，以下面的命令为例：

```
SOURce:CURRent:RANGe 1
```

在这条命令中，SOURce、CURRent、RANGe 是命令关键字，字符“:”和空格为分隔符，1 为参数（部分命令具有多个参数，参数间以“,”分隔），命令后的回车符为命令结束符。

为方便描述，后续章节中各符号采用如下约定：

- ◇ 方括号 ([]) 表示可选关键字或参数，可省略。
- ◇ 花括号 ({ }) 表示命令串中的参数选项。
- ◇ 尖括号 (<>) 表示必须提供一个数值参数。
- ◇ 垂直线 (|) 用于分隔多个可选参数的选项。

2.2.1 命令关键字

每个命令关键字均有长型助记符和短型助记符两种格式，短型助记符是长型助记符的缩写。每个助记符不超过 12 个字符（包括任何可能出现的数字后缀）。电子负载只接受精确的长型或短型助记符。助记符的生成规则如下：

长型助记符由一个单词或短语构成。若是单词，则整个单词构成助记符；若是短语，则每个单词的第一个字符和整个最后一个单词构成助记符。

CONFIGURE —— CONFigure

Main Value —— MVALue

短型助记符一般由长型助记符的前 4 个字符构成。

CONFigure —— CONF

若长型助记符的字符长度小于等于 4，则长短型助记符相同；若长型助记符的长度大于 4，且第四个字符是元音，则其短型助记符将舍弃这个元音而变成 3 个字符。

SAVE —— SAVE

TIMer —— TIM

助记符不区分大小写。

2.2.2 分隔符

- ◇ 冒号 “:”

分隔命令中相邻的两个关键字，如分隔编程命令“CURR:MVAL 10”中的“CURR”和“MVAL”；也可为命令的第一个字符，表示将从命令树顶层节点开始寻路。

- ◇ 空格

分隔命令域与参数域。

- ◇ 分号 “;”

在一条命令内包含多个命令单元时，分隔多个命令单元。使用分号不改变当前路径的层级。例如以下命令：

“CURR:RANG 0;MVAL 10”

设置恒电流功能的量程为最大量程，电流主值为 10A。它等价于以下两条命令：

“CURR:RANG 0”

“CURR:MVAL 10”

◇ 逗号 “,”

分隔参数域中多个参数。如命令“CAL:STAT ON,6800”中使用逗号分隔参数“ON”和“6800”。

2.2.3 查询指示符

问号“?”用于标记命令的查询功能，标记位置为紧跟命令域的最后一个关键字。例如，要查询恒电流功能主值，查询命令为“CURR?”。假设主值为 10A，则电子负载将返回字符串“10.000”。

电子负载收到查询命令并完成解析后，即执行该命令并生成响应字符串。响应字符串首先写入输出缓冲区，若当前远程接口为 GPIB 接口，则等待控制器读取该响应；否则，立即发送响应字符串到接口。

大部分设置命令都具有相应的查询语法。若收到不可查询的命令，电子负载将报告错误信息“-115 Command can not query”，且无任何返回。

2.2.4 命令结束符

命令结束符有换行符（ASCII 字符 LF，数值为 10）和 EOI（仅适用于 GPIB 接口）两种格式。结束符的功能是结束当前命令串并将命令路径复位到根路径。

2.3 参数格式

编程参数有数值型、字符型、布尔型等多种类型，详见表 2-1，但无论哪种类型，均以 ASCII 码串表示。

表 2-1 参数格式

符 号	说 明	例 子
<NR1>	整数数值。	123
<NR2>	浮点数值。	123., 12.3, 0.12, 1.23E4
<NRf>	数值可能是 NR1 或 NR2。	

<NRf+>	扩展的数值格式，包括<NRf>和 MIN、MAX。	
<Bool>	布尔数据。	1 0 ON OFF
<CRD>	字符数据，如 CURR。	
<AARD>	返回 ASCII 码数据。允许返回未定义的 7 位 ASCII 码。 此数据格式隐含一个命令结束符。	

2.4 状态系统

电子负载的状态系统将电子负载各种不同的条件和状态记录在各个状态寄存器组中，这个状态系统的结构如图 2- 1 所示。状态系统包括标准事件寄存器组、通道状态寄存器组、状态字节寄存器。每个寄存器组由多个寄存器组成，包括状态寄存器、事件寄存器和使能寄存器。

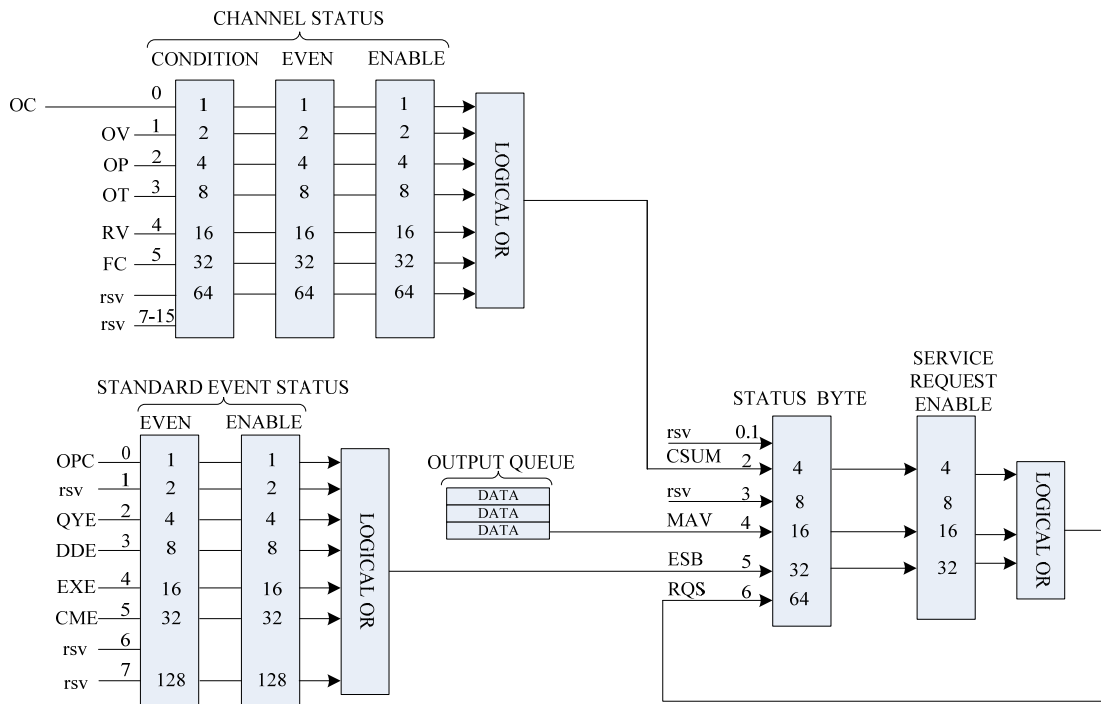


图 2-1 电子负载的状态系统

2.4.1 通道状态寄存器组

通道状态寄存器组（Channel Status Registers）是反映电子负载实时状态与事件的寄存器组，包括通道状态（Channel Condition）寄存器、通道事件（Channel Event）寄存器、通道事件使能（Channel Event Enable）寄存器。

通道状态寄存器记录负载实时状态，主要内容是负载的报警信息，包括过流状态、过压状态等，其详细定义见下表。

表 2-1 通道状态寄存器的位定义

位	7	6	5	4	3	2	1	0
名称	rsv	rsv	FC	RV	OT	OP	OV	OC
OC 过流				RV 输入电压反相				
OV 过压				FC 失控，输入值与设定值不一致				
OP 过功率				rsv 保留位				
OT 过热								

通道事件寄存器记录负载的状态变化事件，其各二进制位的含义与通道状态寄存器的位一一对应。通道事件寄存器可由相关查询命令或“*CLS”命令清零，清除后将重新开始记录新事件。

2.4.2 标准事件寄存器组

标准事件寄存器组（Standard Event Registers）是记录电子负载解析编程命令或执行操作过程中所发生的重要事件的寄存器组，包括标准事件（Standard Event）寄存器和标准事件使能（Standard Event Enable）寄存器。

标准事件寄存器的各位定义兼容 IEEE 488.2 标准，详细定义如下：

表 2-2 标准事件寄存器的位定义

位	7	6	5	4	3	2	1	0
名称	rsv	rsv	CME	EXE	DDE	QYE	rsv	OPC
OPC 所有操作或命令都已完成				EXE 执行错误				
QYE 查询错误				CME 命令解析错误				
DDE 设备相关错误								

标准事件寄存器的值可由相关的查询命令或“*CLS”命令清零，清除后将重新开始记录新的事件。标准事件使能寄存器被用于设置标准事件寄存器中的事件位是否上报到状态字

节 寄 存 器 的 ESB 位 ， 见

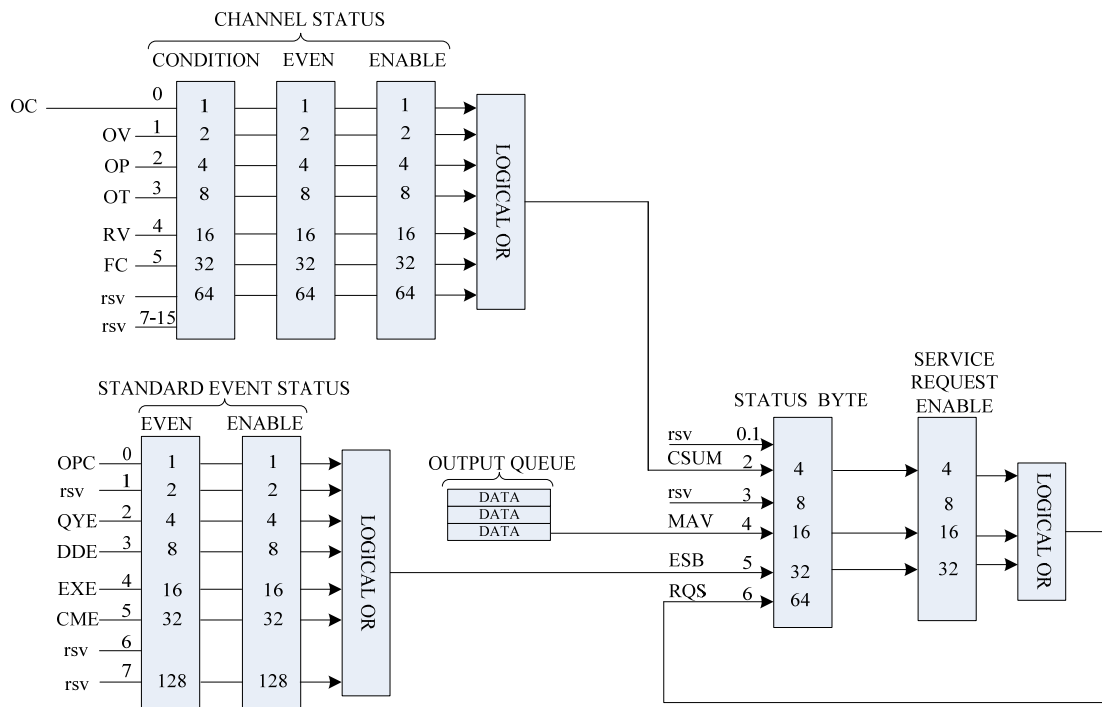


图 2-1。

2.4.3 状态字节寄存器

状态字节寄存器（Status Byte Register）记录了 IEEE 488.2 总线兼容设备需要支持的重要状态，其状态位记录了电子负载当前是否存在未服务的事件、错误、标准事件等，其定义完全兼容 IEEE 488.2 规范。状态字节寄存器的各位定义如下：

表 2-3 状态字节寄存器的位定义

位			6	5	4	3	2	0-1
名称			RQS	ESB	MAV	rsv	CSUM	rsv
CSUM	存在通道状态事件			rsv 保留位				

MAV	存在可用信息, 即输出队列非空
ESB	存在标准事件
RQS	请求服务

2.5 命令版本信息

编程命令的版本信息仅能通过远程方式查询。可通过远程接口发送编程命令

`SYSTEM:VERSion?`

来查询电子负载的编程命令版本。

返回字符串格式为“`YYYY.V`”，其中“`YYYY`”代表版本年份，“`V`”代表版本编号。

3. 命令详解

3.1 IEEE 488.2 公共命令

公共命令是 IEEE 488.2 规范要求仪器必须支持的通用命令，用于控制仪器的通用功能，如复位、状态查询等，其语法和语义遵循 IEEE 488.2 协议规范。IEEE 488.2 公共命令无层次结构。

***CLS**

清除下列寄存器。各寄存器含义，请参考章节 2.4 状态系统：

- ◇ 标准事件状态寄存器
- ◇ 通道状态寄存器
- ◇ 通道事件寄存器
- ◇ 状态字节寄存器
- ◇ 错误队列

命令语法：*CLS

参数：无

查询语法：无

***ESE**

设置标准事件状态使能寄存器（Standard Event Status Enable register）。参数为标准事件寄存器各位的使能状态，置 1 的位将开启对应事件记录功能。

命令语法：*ESE <NR1>

参数：0~255

复位值：与*PSC 命令有关，请参考*PSC 命令。

举例：*ESE 128

查询语法：*ESE?

返回值：<NR1>（寄存器值）

相关命令：*ESR?、*PSC、*STB?

***ESR?**

读取标准事件寄存器 (Standard Event register)。执行该命令后，标准事件寄存器将清零。
标准事件寄存器的位定义表 2- 2。

查询语法: *ESR?

参数: 无

返回值: <NR1> (寄存器值)

相关命令: *CLS、*ESE、*OPC

***IDN?**

读取电子负载相关信息。该命令的返回值包含三个以逗号分开的字符串，其含义依次为制造商、产品型号，保留区和软件版本号。

查询语法: *IDN?

参数: 无

返回值: <AARD>	字符串	描述
	Faithtech	制造商
	6804A	产品型号
	0	保留区
	XX.XX	软件版本号

返回值示例: Faithtech,6804A,0,V1.00

***OPC**

使标准事件寄存器 (Standard Event register) 的 OPC 位置 “1”。OPC 位为 “1” 表示此命令前发起的所有操作和命令都已经完成。

命令语法: *OPC

参数: 无

查询语法: *OPC?

返回值: <NR1>

相关命令: *TRG *WAI

*PSC

控制电子负载开机时是否清除服务请求使能寄存器和标准事件使能寄存器,具体定义如下:

1: 禁止保存服务请求使能寄存器和标准事件使能寄存器的值。开机时,电子负载将服务请求使能寄存器和标准事件使能寄存器的值清零。

0: 保存服务请求使能寄存器和标准事件使能寄存器的值并在下次开机时调用。

命令语法: *PSC <bool>

参数: 0|1

举例: *PSC 1

查询语法: *PSC?

返回值: OFF|ON (*PSC 的当前状态)

相关命令: *ESE、*SRE

*RST

恢复出厂设置

命令语法: *RST

参数: 无

返回值: 无

相关命令: 无

*SRE

设置服务请求使能寄存器 (Service Request Enable Register)。该寄存器的使能位用于使能状态字节寄存器 (Status Byte Register) 中 RQS 位的生成条件。请查阅表 2- 3 了解状态字节寄存器的定义,若该状态字节的某位为“1”且对应的服务请求使能寄存器位也为“1”,则状态字节寄存器中 RQS 位将置“1”。

命令语法: *SRE <NR1>

参数: 0~255

查询语法: *SRE?

返回值: <NR1> (*SRE 命令的当前状态)

相关命令: *ESE *ESR *PSC

*STB?

查询状态字节寄存器 (Status Byte register)。执行此命令，将清零状态字节寄存器。

状态字节寄存器的各位定义见表 2- 3。

命令语法: *STB?

参数: 无

返回值: <NR1>

相关命令: *CLS *ESE *ESR

*TRG

产生触发信号。电子负载的触发源设置为“BUS”时，执行*TRG 命令将使电子负载执行一次触发操作。

命令语法: *TRG

参数: 无

查询语法: 无

相关命令: TRIG:SOUR

*SAV

保存配置参数到指定存储位置 (存储位置 1~20)。

命令语法: *SAV <NR1>

参数: 1~20

举例: *SAV 3

查询语法: 无

相关命令: *RCL

◎ 注意:

*SAV 命令需要 500 毫秒左右的执行时间。执行此命令的过程中，请勿进行任何操作。

*RCL

从指定存储位置读取配置参数（存储位置 1~20）。

命令语法：*RCL <NR1>

参数：1~20

举例：*RCL 3

查询语法：无

相关命令：*SAV

◎注意：

*RCL 命令需要 500 毫秒左右的执行时间。执行此命令的过程中，请勿进行任何操作。

*TST?

操作执行一次自检并返回自检信息。命令返回信息为“0”表示通过自检，若返回“-1”，则表示电子负载自检有错误，此时可通过“SYSTem:ERRor?”查询自检错误代码。错误代码与错误信息的具体含义将在附录中介绍。

命令语法：*TST?

参数：无

返回值：<NR1>

相关命令：无

*WAI

执行此命令后，电子负载在完成当前操作之前不再处理其它的命令。

命令语法：*WAI

参数：无

相关命令：*OPC

3.2 校准命令

重新校准电子负载的各项功能，包括输入控制和测量。使用下列校准命令可以：

- ◇ 进入和退出校准模式。
- ◇ 校准测量值、恒电流输入控制、恒电压输入控制、恒电阻输入控制、恒功率输入控制以及温度传感器等各项功能。

CALibrate[:STATe]

进入或退出校准模式。该命令有两个参数，第一个参数为进入/退出校准模式，第二个参数为校准密码。只有进入校准模式需包含校准密码。执行查询命令时，返回值仅包含负载校准状态，不包含校准密码。

命令语法：CALibrate[:STATe] <bool> [,<NR1>]

参数：0 | 1 | OFF | ON [,<NR1>]

举例：CAL:STAT ON, 6800

查询语法：CALibrate[:STATe]?

返回值：OFF|ON

CALibrate:POINt

选择待校准功能。待校准功能包括：2 负载内部温度、3 电流回显高量程、4 电流回显低量程、5 电压回显高量程、6 电压回显低量程、7CC 高量程、8CC 低量程、9CV 高量程、10CV 低量程、11CP 高量程、12CP 低量程、13CR 量程 1、14CR 量程 2、15CR 量程 3 和 16CR 量程 4。

命令语法：CALibrate:POINt<NR1>

参数：2 | 3 | 4 | 5 | 6 | 7 | 8 | 9 | 10 | 11 | 12 | 13 | 14 | 15 | 16

举例：CALibrate:POINt 1

查询语法：CALibrate:POINt?

返回值：2 | 3 | 4 | 5 | 6 | 7 | 8 | 9 | 10 | 11 | 12 | 13 | 14 | 15 | 16

CALibrate:LEVel

选择校准点。

命令语法：CALibrate:LEVel <NR1>

参数：1|2

举例：CAL:LEV 2

查询语法：CALibrate:LEVe1?

返回值：1|2

CALibrate:DATA

输入外部测量参数。

命令语法：CALibrate:DATA

参数：<外部测量参数>

举例：CAL:DATA 0.3547

查询语法：无

CALibrate:SAVE

保存校准参数。每校准一个功能，须执行一次保存命令，否则本次校准未生效。若在执行此命令之前退出了校准模式，则相应校准参数丢失。

命令语法：CALibrate:SAVE

参数：无

举例：CAL:SAVE

查询语法：无

3.3 输入控制命令

输入控制命令用于设置输入控制参数，执行负载输入的开启或关闭操作。

INPut[:STATe]

开启或关闭输入。测试功能的开始和停止也由此命令控制。

命令语法：INPut[:STATe] <bool>

参数：0|1|OFF|ON

举例：INPut 1

查询语法：INPut[:STATe]?

返回值：OFF|ON

INPut:SHORT

使能/失能载短路状态。

命令语法: INPut:SHORT <bool>

参数: 0 | 1 | OFF | ON

举例: INP:SHOR 1

查询语法: INPut:SHORT?

返回值: OFF | ON

INPut:VON[:LEVel]

设置负载的带载电压。0 表示关闭带载电压功能。

命令语法: INPut:VON[:LEVel] <NRf>

参数: MIN~MAX

单位: V (伏特)

举例: INP:VON 5

查询语法: INPut:VON?

返回值: <NRf>V

INPut:VOFF[:LEVel]

设置负载卸载电压。0 表示关闭卸载电压功能。

命令语法: INPut:VOFF[:LEVel] <NRf>

参数: MIN~MAX

单位: V (伏特)

举例: INP:VOFF 5

查询语法: INPut:VOFF?

返回值: <NRf>V

INPut:TIMer[:LEVel]

设置负载卸载时间, 范围为 0~60000s, 其中 0 表示关闭定时卸载功能。

命令语法: INPut:TIMer[:LEVel] <NR1>

单位: s (秒)

举例：INPut:TIMer[:LEVel] 10

查询语法：INPut:TIMer[:LEVel]?

返回参数：<NR1>

INPut:PROTection:CURRent[:LEVel]

设置电流软保护阈值。设置为 0A 表示关闭电流软保护功能。

命令语法：INPut:PROTection:CURRent[:LEVel] <NRf>

参数：MIN~MAX

单位：A（安培）

举例：INP:PROT:CURR MAX

查询语法：INPut:PROTection:CURRent[:LEVel]?

返回值：<NRf>A

INPut:PROTection:VOLTage[:LEVel]

设置负载电压软保护阈值。设置为 0V 表示关闭电压软保护功能。

命令语法：INPut:PROTection:VOLTage[:LEVel] <NRf>

参数：MIN~MAX

单位：V（伏特）

举例：INP:PROT:VOLT 10

查询语法：INPut:PROTection:VOLTage[:LEVel]?

返回值：<NRf>V

INPut:PROTection:POWer[:LEVel]

设置功率软保护阈值。设置为 0W 表示关闭功率软保护功能。

命令语法：INPut:PROTection:POWer[:LEVel] <NRf>

参数：MIN~MAX

单位：W（瓦）

举例：INP:PROT:POW 0

查询语法：INPut:PROTection:POWer[:LEVel]?

返回值：<NRf>W

3.4 系统命令

SYSTem:SENSE[:STATe]

开启或关闭电压远端测量方式。

命令语法: SYSTem:SENSE[:STATe] <bool>

参数: 0 | 1 | OFF | ON

举例: SYSTem: SENSE ON

查询语法: SYSTem: SENSE [:STATe]?

返回值: OFF | ON

SYSTem:PARAllel

设置负载的并联扩展模式。

命令语法: SYSTem:PARAllel <NR1>

参数: 0 | 1 | MASTER | SLAVER

举例: SYSTem: PARAllel MASTER

查询语法: SYSTem: PARAllel?

返回值: MASTER | SLAVER

SYSTem:BATTcv[:STATe]

开启或关闭电池恒压模式。

命令语法: SYSTem:BATTcv[:STATe] <bool>

参数: 0 | 1 | OFF | ON

举例: SYSTem: BATTcv ON

查询语法: SYSTem: BATTcv [:STATe]?

返回值: OFF | ON

SYSTem:RESPonse:VOLTage

设置电压响应速度。

命令语法: SYSTem:RESPonse:VOLTage <NR1>

参数: 0 | 1 | FAST | SLOW

举例：SYSTem: RESPonse:VOLTage FAST

查询语法：SYSTem: RESPonse:VOLTage?

返回值：FAST | SLOW

SYSTem:RESPonse:RESistance

设置电阻响应速度。

命令语法：SYSTem:RESPonse:RESistance <NR1>

参数：0 | 1 | FAST | SLOW

举例：SYSTem: RESPonse: RESistance FAST

查询语法：SYSTem: RESPonse: RESistance?

返回值：FAST | SLOW

SYSTem:CHECK[:STATE]

使能或失能容限检查。

命令语法：SYSTem:CHECK[:STATE] <bool>

参数：0 | 1 | OFF | ON

举例：SYSTem:CHECK on

查询语法：SYSTem:CHECK?

返回值：OFF | ON

SYSTem:CHECK:RESult?

查询容限检查的结果。

命令语法：SYSTem:CHECK:RESult?

参数：无

举例：SYSTem:CHECK:RESu?

返回值：ISSUELESS | NG | GO

SYSTem:CHECK:CURRENT :LLIMit

设置容限检查功能，电流回读值的判断下限。

命令语法：SYSTem:CHECK:CURRENT< NRf>

参数：MIN~MAX

举例：SYSTem:CHECK:CURRENT 10

查询语法：SYSTem:CHECK:CURRENT?

返回值：<NRf>

SYSTem:CHECK:CURRENT :ULIMit

设置容限检查功能，电流回读值的判断上限。

命令语法：SYSTem:CHECK:CURRENT< NRf>

参数：MIN~MAX

举例：SYSTem:CHECK:CURRENT 10

查询语法：SYSTem:CHECK:CURRENT?

返回值：<NRf>

SYSTem:CHECK:VOLTage:LLIMit

设置容限检查功能，电压回读值的判断下限。

命令语法：SYSTem:CHECK:VOLTage< NRf>

参数：MIN~MAX

举例：SYSTem:CHECK: VOLTage 10

查询语法：SYSTem:CHECK: VOLTage?

返回值：<NRf>

SYSTem:CHECK:VOLTage:ULIMit

设置容限检查功能，电压回读值的判断上限。

命令语法：SYSTem:CHECK:VOLTage< NRf>

参数：MIN~MAX

举例：SYSTem:CHECK:VOLTage 10

查询语法：SYSTem:CHECK: VOLTage?

返回值：<NRf>

SYSTem:CHECK:POWer:LLIMit

设置容限检查功能，功率回读值的判断下限。

命令语法：SYSTem:CHECK:POWer< NRf>

参数：MIN~MAX

举例：SYSTem:CHECK:POWer 10

查询语法：SYSTem:CHECK:POWer?

返回值：<NRf>

SYSTem:CHECK:POWer:ULIMit

设置容限检查功能，功率回读值的判断上限。

命令语法：SYSTem:CHECK:POWer< NRf>

参数：MIN~MAX

举例：SYSTem:CHECK:POWer 10

查询语法：SYSTem:CHECK:POWer?

返回值：<NRf>

SYSTem:ERRor?

读取错误队列中的信息。

命令语法：SYSTem:ERRor?

参数：无

举例：SYSTem:ERRor?

返回值：<NR1>、<SRD>

SYSTem:VERSion?

查询命令的版本信息。返回字符串的格式为“YYYY.V”，其中“YYYY”代表版本的年份，“V”代表版本编号。

命令语法：SYSTem:VERSion?

参数：无

举例：SYSTem:VERSion?

返回值：<NR2>

SYSTem:LOCal

退出远程控制模式，使电子负载返回本地控制模式。

命令语法：SYSTem:LOCal

参数：无

举例：SYST:LOC

查询语法：无

SYSTem:RWLock

锁定电子负载。执行此命令后，所有按键均锁定，屏幕提示“Lock”。使用“SYSTem:LOCAl”解除锁定。

命令语法：SYSTem:RWLock

参数：无

举例：SYST:RWL

查询语法：无

SYSTem:CLEAr:CHARge

清除累计电量。

命令语法：SYSTem:CLEAr:CHARge

参数：无

举例：SYSTem:CLEAr:CHARge

查询语法：无

相关指令：MEASure:CHARge?

SYSTem:CLEAr:TIME

清除累计带载时间。

命令语法：SYSTem:CLEAr:TIME

参数：无

举例：SYSTem:CLEAr:TIME

查询语法：无

相关指令：MEASure:TIME?

3.5 测量命令

MEASure:CURRent?

查询负载实时电流值。

命令语法：MEASure:CURRent?

参数：无

举例：MEAS:CURR?

返回值：<NRf>A

MEASure:VOLTage?

查询负载实时电压值。

命令语法：MEASure:VOLTage?

参数：无

举例：MEAS:VOLT?

返回值：<NRf>V

MEASure:POWer?

查询负载实时功率值。

命令语法：MEASure:POWer?

参数：无

举例：MEAS:POW?

返回值：<NRf>W

MEASure:RESistance?

查询负载模块阻值。

命令语法：MEASure:RESistance?

参数：无

举例：MEASure:RESistance?

返回值：<NRf>

MEASure:TEMPerature?

查询负载模块温度。

命令语法: MEASure:TEMPerature?

参数: 无

举例: MEASure:TEMPerature?

返回值: <NR2>

MEASure:CHARge?

负载开机后将对负载的带载电量进行累计, 此指令可查询负载带载电量, 单位为 AH。

命令语法: MEASure:CHARge?

参数: 无

举例: MEASure:CHARge?

返回值: <NR2>

相关指令: SYSTem:CLEAR:CHARge

MEASure:TIME?

负载开机后将对带载时间进行累计, 此指令可查询负载带载计时。返回值为 10ms 的倍数。

命令语法: MEASure:TIME?

参数: 无

举例: MEASure:TIME?

返回值: <NR1>, 例如, 8080 表示 80.8 秒

相关指令: SYSTem:CLEAR:TIME

3.6 测试功能命令

[SOURce:]FUNCTION

设置负载的测试功能。

命令语法: [SOURce:]FUNCTION <NR1>

参数：0|1|2|3|4|5|6|7|8|9|10|11|12 或 CC|CV|CP|CR|TC|TV|TP|TR|
SEQ|AUTO|BRES|BCAP|OCP

举例：FUNC 0

查询语法：[SOURce:]FUNCTion?

返回值：cc|cv|cp|cr|tc|tv|tp|tr|seq|auto|bres|bcap|ocp

3.7 定态测试命令

[SOURce:]CURRent[:LEVel]

设置定电流值。

命令语法：[SOURce:]CURRent[:LEVel] <NRf>

参数：MIN~MAX

单位：A（安培）

举例：CURR 10

查询语法：[SOURce:]CURRent[:LEVel]?

返回值：<NRf>A

[SOURce:]CURRent:RANGe

设置恒流量程。

命令语法：[SOURce:]CURRent:RANGe <NR1>

参数：0|1

举例：CURR:RANG 0

查询语法：CURRent:RANGe?

返回值：0|1

[SOURce:]VOLTage[:LEVel]

设置定电压值。

命令语法：[SOURce:]VOLTage[:LEVel] <NRf>

参数：MIN~MAX

单位：V（伏特）

举例：VOLT 10

查询语法: [SOURce:]VOLTage[:LEVel]?

返回值: <NRf>V

[SOURce:]VOLTage:RANGe

设置电压量程。

命令语法: [SOURce:]VOLTage:RANGe <NR1>

参数: 0|1

举例: VOLT:RANG 0

查询语法: VOLTage:RANGe?

返回值: 0|1

[SOURce:]POWer[:LEVel]

设置定功率值。

命令语法: [SOURce:]POWer[:LEVel] <NRf>

参数: MIN~MAX

单位: W (瓦特)

举例: POW 10

查询语法: [SOURce:]POWer[:LEVel]?

返回值: <NRf>W

[SOURce:]POWer:RANGe

设置功率量程。

命令语法: [SOURce:]POWer:RANGe <NR1>

参数: 0|1

举例: POW:RANG 0

查询语法: POWer:RANGe?

返回值: 0|1

[SOURce:]RESistance[:LEVel]

设置定电阻值。

命令语法: [SOURce:]RESistance[:LEVel] <NRf>

参数：MIN~MAX

单位：Ω（欧姆）

举例：RES 10

查询语法：[SOURce:]RESistance[:LEVel]?

返回值：<NRf>

[SOURce:]RESistance:RANGe

设置电阻量程。

命令语法：[SOURce:] RESistance:RANGe <NR1>

参数：0|1|2|3

举例：RES:RANG 0

查询语法：RESistance:RANGe?

返回值：0|1|2|3

3.8 瞬态测试命令

[SOURce:] TRANsient:CURRent:MODE

设置恒电流瞬态测试的工作方式，有连续（CONTinuous）、脉冲（PULSe）和翻转（TOGGle）三种方式。

命令语法：[SOURce:] TRANsient: CURRent:MODE < NRf>

参数：0|1|2| CONT | PULSe | TOGGle

举例：TRAN: CURR:MODE CONT

查询语法：[SOURce:] TRANsient: CURRent:MODE?

返回值：CONT| PULS | TOGG

[SOURce:] TRANsient:CURRent:MLEVel

设定瞬态测试的电流主值。

命令语法：[SOURce:] TRANsient: CURRent:MLEVel <NRf>

参数：MIN~MAX

单位：A（安培）

举例：TRAN: CURR:MVAL 10

查询语法: [SOURce:] TRANsient: CURRent:MLEVel?

返回值: <NRf>A

[SOURce:]TRANsient:CURRent:MWIDth

设定瞬态测试的电流主值脉宽。

命令语法: [SOURce:]TRANsient:CURRent:MWIDth <NRf>

参数: MIN~MAX

单位: ms

举例: TRANsient:CURRent:MWIDth 100

查询语法: [SOURce:]TRANsient:CURRent:MWIDth?

返回值: <NR2>

[SOURce:]TRANsient:CURRent:TLEVel

设定瞬态测试的电流瞬态值。

命令语法: [SOURce:]TRANsient:CURRent:TLEVel <NRf>

参数: MIN~MAX

单位: A (安培)

举例: CURR:TRAN:TVAL 10

查询语法: [SOURce:]TRANsient:CURRent:TLEVel?

返回值: <NRf>A

[SOURce:]TRANsient:CURRent:TWIDth

设定瞬态测试的电流瞬态脉宽。

命令语法: [SOURce:]TRANsient:CURRent:TWIDth <NRf>

参数: MIN~MAX

单位: ms

举例: TRANsient:CURRent:TWIDth 200

查询语法: [SOURce:]TRANsient:CURRent:TWIDth?

返回值: <NR2>

[SOURce:]TRANSient:CURRent:RAISe

设定瞬态测试的电流上升斜率。

命令语法: [SOURce:]TRANSient:CURRent:RAISe <NRf>

参数: MIN~MAX

单位: A/ms

举例: TRANSient:CURRent: RAISe 200

查询语法: [SOURce:]TRANSient:CURRent: RAISe?

返回值: <NRf>

[SOURce:]TRANSient:CURRent:FALL

设定瞬态测试的电流下降斜率。

命令语法: [SOURce:]TRANSient:CURRent:FALL <NRf>

参数: MIN~MAX

单位: A/ms

举例: TRANSient:CURRent: FALL 200

查询语法: [SOURce:]TRANSient:CURRent: FALL?

返回值: <NRf>

[SOURce:]TRANSient:VOLTage:MODE

设定 CV 瞬态测试的工作方式。瞬态功能具有连续 (CONTinuous)、脉冲 (PULSe) 和翻转 (TOGGle) 三种方式。

命令语法: [SOURce:]TRANSient:VOLTage:MODE <MODE >

参数: 0 | 1 | 2 | CONT | PULSe | TOGGle

举例: TRANSient:VOLTage:MODE CONT

查询语法: [SOURce:]TRANSient:VOLTage:MODE ?

返回值: CONT| PULS | TOGG

[SOURce:]TRANSient:VOLTage:MLEVel

设定瞬态测试的电压主值。

命令语法: [SOURce:]TRANSient:VOLTage:MLEVel <NRf>

参数：MIN~MAX

单位：V（伏特）

举例：TRANSient:VOLTage:MLeVel 5

查询语法：[SOURce:]VOLTage:TRANSient:MLEVel?

返回值：<NRf>V

[SOURce:]TRANSient:VOLTage:MWIDth

设定 CV 瞬态测试的主值脉宽。

命令语法：[SOURce:]TRANSient:VOLTage:MWIDth <NRf>

参数：MIN~MAX

单位：ms

举例：TRANSient:VOLTage:MWIDth 5000

查询语法：[SOURce:]TRANSient:VOLTage:MWIDth?

返回值：<NR2>

[SOURce:]TRANSient:VOLTage:TLeVel

设定 CV 瞬态测试的电压瞬态值。

命令语法：[SOURce:]TRANSient:VOLTage:TLeVel <NRf>

参数：MIN~MAX

单位：V（伏特）

举例：TRANSient:VOLTage:TLeVel 3

查询语法：[SOURce:]TRANSient:VOLTage:TLeVel?

返回值：<NRf>V

[SOURce:]TRANSient:VOLTage:TWIDth

设定 CV 瞬态测试的瞬态脉宽。

命令语法：[SOURce:]TRANSient:VOLTage:TWIDth <NRf>

参数：MIN~MAX

单位：ms

举例：TRANSient:VOLTage:TWIDth 1000

查询语法：[SOURce:]TRANSient:VOLTage:TWIDth?

返回值：<NR2>

[SOURce:]TRANSient:VOLTage:RAISe

设定瞬态测试的电压上升斜率。

命令语法: [SOURce:]TRANSient:VOLTage:RAISe <NRf>

参数: MIN~MAX

单位: V/ms

举例: TRANSient: VOLTage: RAISe 200

查询语法: [SOURce:]TRANSient: VOLTage: RAISe?

返回值: <NRf>

[SOURce:]TRANSient:VOLTage:FALL

设定瞬态测试的电压下降斜率。

命令语法: [SOURce:]TRANSient: VOLTage:FALL <NRf>

参数: MIN~MAX

单位: V/ms

举例: TRANSient: VOLTage: FALL 200

查询语法: [SOURce:]TRANSient: VOLTage: FALL?

返回值: <NRf>

[SOURce:]TRANSient:POWer:MODE

设定 CP 瞬态测试的工作方式, 有连续 (CONTinuous)、脉冲 (PULSe) 和翻转 (TOGGle) 三种方式。

命令语法: [SOURce:]POWer: TRANSient:MODE <tMODE >

参数: 0|1|2| CONT | PULSe | TOGGle

举例: TRANSient:POWer:MODE PULS

查询语法: [SOURce:]TRANSient:POWer:MODE ?

返回值: CONT | PULSe | TOGGle

[SOURce:]TRANSient:POWer:MLEVel

设定 CP 瞬态测试的功率主值。

命令语法: [SOURce:]TRANSient:POWer:MLEVel <NRf>

参数：MIN～MAX

单位：W（瓦）

举例：TRANSient:POWer:MLEVel MAX

查询语法：[SOURce:]TRANSient:POWer:MLEVel?

返回值：<NRf>W

[SOURce:]TRANSient:POWer:MWIDth

设定瞬态测试的功率主值脉宽。

命令语法：[SOURce:]POWe:TRANSient:MWIDth <NRf>

参数：MIN～MAX

单位：ms

举例：TRANSient:POWer:MWIDth MIN

查询语法：[SOURce:]TRANSient:POWer:MWIDth?

返回值：<NR2>

[SOURce:]TRANSient:POWer:TLEVel

设定 CP 瞬态测试功能的功率瞬态值。

命令语法：[SOURce:]TRANSient:POWer:TLEVel <NRf>

参数：MIN～MAX

单位：W（瓦）

举例：POWer:TRANSient:TLEVel 50

查询语法：[SOURce:]TRANSient:POWer:TLEVel?

返回值：<NRf>W

[SOURce:]TRANSient:POWer:TWIDth

设定瞬态测试的功率瞬态脉宽。

命令语法：[SOURce:]TRANSient:POWer:TWIDth <NRf>

参数：MIN～MAX

单位：ms

举例：TRANSient:POWer:TWIDth 50000

查询语法：[SOURce:]TRANSient:POWer:TWIDth?

返回值：<NR2>

[SOURCE:]TRANSient:POWer:RAISe

设定瞬态测试的功率上升斜率。

命令语法: [SOURCE:]TRANSient:POWer:RAISe <NRf>

参数: MIN~MAX

单位: W/ms

举例: TRANSient: POWer: RAISe 200

查询语法: [SOURCE:]TRANSient: POWer: RAISe?

返回值: <NRf>

[SOURCE:]TRANSient:POWer:FALL

设定瞬态测试的功率下降斜率。

命令语法: [SOURCE:]TRANSient: POWer:FALL <NRf>

参数: MIN~MAX

单位: W/ms

举例: TRANSient: POWer: FALL 200

查询语法: [SOURCE:]TRANSient: POWer: FALL?

返回值: <NRf>

[SOURCE:]TRANSient:RESistance:MODE

设定 CR 瞬态测试的工作方式, 有连续 (CONTinuous)、脉冲 (PULSe) 和翻转 (TOGGle) 三种方式。

命令语法: [SOURCE:]RESistance:TRANresist:MODE <tMODE >

参数: 0|1|2| CONT | PULSe | TOGGle

举例: TRANSient:RESistance:MODE CONT

查询语法: [SOURCE:] RESistance:TRANresist:MODE ?

返回值: CONT | PULSe | TOGGle

[SOURCE:]TRANSient:RESistance:MLEVel

设定 CR 瞬态测试的电阻主值。

命令语法: [SOURCE:]RESistance:TRANresist:MLEVel <NRf>

参数： MIN~MAX

单位： Ω （欧姆）

举例： RESistance:TRANresist:MLeVel 1000

查询语法： [SOURCE:]RESistance:TRANresist:MLeVel?

返回值： <NRf>

[SOURCE:]TRANSient:RESistance:MWIDth

设定 CR 瞬态测试的主值脉宽。

命令语法： [SOURCE:]RESistance:TRANresist:MWIDth <NRf>

参数： MIN~MAX

单位： ms

举例： RESistance:TRANresist:MWIDth 1000

查询语法： [SOURCE:] RESistance:TRANresist:MWIDth?

返回值： <NR2>

[SOURCE:]TRANSient:RESistance:TLeVel

设定 CR 瞬态测试的电阻瞬态值。

命令语法： [SOURCE:]RESistance:TRANresist:TLeVel <NRf>

参数： MIN~MAX

单位： Ω （欧姆）

举例： RESistance:TRANresist:TLeVel 200

查询语法： [SOURCE:] RESistance:TRANresist:TLeVel?

返回值： <NRf>

[SOURCE:]TRANSient:RESistance:TWIDth

设定 CR 瞬态测试的瞬态脉宽。

命令语法： [SOURCE:]RESistance:TRANresist:TWIDth <NRf>

参数： MIN~MAX

单位： ms

举例： RESistance:TRANresist:TWIDth 2500

查询语法： [SOURCE:] RESistance:TRANresist:TWIDth?

返回值： <NR2>

[SOURCE:]TRANSient:RESistance:RAISe

设定瞬态测试的电阻上升斜率。

命令语法: [SOURCE:]TRANSient:RESistance:RAISe <NRf>

参数: MIN~MAX

单位: Ω /ms

举例: TRANSient: RESistance: RAISe 200

查询语法: [SOURCE:]TRANSient: RESistance: RAISe?

返回值: <NRf>

[SOURCE:]TRANSient:RESistance:FALL

设定瞬态测试的电阻下降斜率。

命令语法: [SOURCE:]TRANSient: RESistance:FALL <NRf>

参数: MIN~MAX

单位: Ω /ms

举例: TRANSient: RESistance: FALL 200

查询语法: [SOURCE:]TRANSient: RESistance: FALL?

返回值: <NRf>

3.9 序列测试命令

[SOURCE:]SEQuence[:EDIT]:FILE:NUMBer

创建序列测试文件。

命令语法: [SOURCE:]SEQuence:FILE:NUMBer<NR1>

参数: 文件编号 1~20

举例: SEQ[:EDIT]:FILE:NUMB 3

查询语法: [SOURCE:]SEQuence:FILE:NUMB?

返回值: <NR1>

[SOURCE:]SEQUENCE[:EDIT]:FILE:LENGTH

创建序列测试文件的测试步数

命令语法: [SOURCE:]SEQUENCE:FILE:LENGTH <NR1>

参数: 1~50

举例: SEQ:EDIT:FILE:LENGTH 20

查询语法: [SOURCE:]SEQUENCE:FILE:LENGTH?

返回值: <NR1>

[SOURCE:]SEQUENCE[:EDIT]:STEP

设置当前编辑步。

命令语法: [SOURCE:]SEQUENCE:STEP <NR1>

参数: 1~50

举例: SEQ:EDIT:STEP 5

查询语法: [SOURCE:]SEQUENCE:STEP?

返回值: <NR1>

[SOURCE:]SEQUENCE[:EDIT]:MODE

设置序列当前步的运行模式。

命令语法: [SOURCE:]SEQUENCE:MODE <NR1>

参数: 0|1|2|3|CC|CV|CP|CR

举例: SEQUENCE:MODE CC

查询语法: [SOURCE:]SEQUENCE:MODE?

返回值: CC|CV|CP|CR

[SOURCE:]SEQUENCE[:EDIT]:RANGE

设置序列模式下当前步的量程值。负载收到此条指令, 将根据指令中包含的量程数值自动计算量程。

命令语法: [SOURCE:]SEQUENCE:RANGE <NRf>

参数: MIN~MAX

举例: SEQUENCE:RANGE 35

查询语法: [SOURCE:] SEQUENCE:RANGE?

返回值: <NRf>

[SOURCE:]SEQUENCE[:EDIT]:LEVEL

设置序列文件当前步对应功能的主值。其可设范围与定态功能下的设置范围相同。

命令语法: [SOURCE:]SEQUENCE:LEVEL <NRf>

参数: MIN~MAX

单位: A/V/ Ω /W

举例: SEQ:CURR 5

查询语法: [SOURCE:]SEQUENCE:LEVEL?

返回值: <NRf>

[SOURCE:]SEQUENCE[:EDIT]:FALL

设置序列模式下当前步对应功能的下降斜率。其可设范围与瞬态模式下的设置范围相同。

命令语法: [SOURCE:]SEQUENCE:FALL <NRf>

参数: MIN~MAX|MIN|MAX

举例: SEQ:FALL 15000.0

查询语法: [SOURCE:]SEQUENCE:FALL?

返回值: <NRf>

[SOURCE:]SEQUENCE[:EDIT]:RAISE

设置序列模式下当前步对应功能的上升斜率。其可设范围与瞬态模式下的设置范围相同。

命令语法: [SOURCE:]SEQUENCE:RAISE <NRf>

参数: MIN~MAX|MIN|MAX

举例: SEQ:RAISE 500

查询语法: [SOURCE:]SEQUENCE:RAISE?

返回值: <NRf>

[SOURCE:]SEQUENCE[:EDIT]:DELAY

设置序列当前步的运行时间，范围为 1~90000s。

命令语法：[SOURCE:]SEQUENCE: DELAY <NR1>

参数：MIN~MAX

举例：SEQUENCE: DELAY 100

查询语法：[SOURCE:]SEQUENCE: DELAY?

返回值：<NR1>

[SOURCE:]SEQUENCE[:EDIT]:SAVE

保存序列文件。

命令语法：[SOURCE:]SEQUENCE:SAVE

参数：无

举例：SEQUENCE:SAVE

查询语法：无

返回值：无

[SOURCE:] SEQUENCE:RUN:FILE

选择序列测试运行文件。

命令语法：[SOURCE:]SEQUENCE:RUN:FILE <NR1>

参数：1~20

举例：SEQUENCE: RUN:FILE 2

查询语法：SEQUENCE: RUN:FILE?

返回值：<NR1>

[SOURCE:] SEQUENCE:RUN:MODE

设置序列测试文件的运行方式。

命令语法：[SOURCE:] SEQUENCE:RUN:MODE <NR1>

参数：0 | 1 | CONT | TRIG

举例：SEQUENCE: RUN:MODE 0

查询语法：SEQUENCE: RUN:MODE?

返回值: CONT | TRIG

[SOURce:] SEQuence:RUN:CIRClE

设置序列测试文件的运行次数。

命令语法: [SOURce:]SEQuence:RUN:CIRClE<NR1>

参数: 0~9999

举例: SEQuence: RUN:CIRClE 0

查询语法: SEQuence: RUN:CIRClE?

返回值: <NR1>

3.10 自动测试命令

[SOURce:]AUTO[:EDIT]:FILE:NUMBer

创建自动测试文件。

命令语法: [SOURce:]AUTO:FILE:NUMBer <NR1>

参数: 1~20

举例: AUTO:FILE 3

查询语法: [SOURce:]AUTO:FILE:NUM?

返回值: <NR1>

[SOURce:]AUTO[:EDIT]:FILE:LENGth

设置自动测试文件测试步数。

命令语法: [SOURce:]AUTO:FILE:LENGth <NR1>

参数: 1~50

举例: AUTO:FILE:LENGth 10

查询语法: [SOURce:]AUTO:FILE:LENGth?

返回值: <NR1>

[SOURce:]AUTO[:EDIT]:STEP

设定当前编辑步, 范围为 1~50。

命令语法: [SOURce:]AUTO:STEP <NR1>

参数: 1~50

举例: AUTO:STEP 3

查询语法: [SOURce:]AUTO:STEP?

返回值: <NR1>

[SOURce:]AUTO[:EDIT]:MODE

设定当前步的运行模式, 包括: CC、CV、CP、CR。

命令语法: [SOURce:]AUTO:EDIT:MODE <func>

参数: 0|1|2|3|CC|CV|CP|CR

举例: AUTO:EDIT:MODE CC

查询语法: [SOURce:]AUTO:EDIT:MODE?

返回值: CC|CV|CP|CR

[SOURce:] AUTO [:EDIT]:RANGe

设置自动测试文件当前步的量程值。负载收到此条指令, 将根据指令中包含的量程数值自动计算量程。

命令语法: [SOURce:]AUTO[:EDIT]:RANGe <NRf>

参数: MIN~MAX

举例: AUTO[:EDIT]:RANGe 0

查询语法: [SOURce:] AUTO[:EDIT]:RANGe?

返回值: <NRf>

[SOURce:]AUTO[:EDIT]:LEVel

设置自动文件当前步对应功能的主值。其可设范围与定态功能下的设置范围相同。

命令语法: [SOURce:]AUTO:LEVel <NRf>

参数: MIN~MAX

举例: AUTO:LEVel 3

查询语法: [SOURce:]AUTO:LEVel?

返回值: <NRf>

[SOURCE:]AUTO[:EDIT]:SHORT

设置当前步是否短路。

命令语法: [SOURCE:]AUTO:SHORT <bool>

参数: 0|1|OFF|ON

举例: AUTO:SHORT 0

查询语法: [SOURCE:]AUTO:SHORT?

返回值: OFF|ON

[SOURCE:]AUTO[:EDIT]:RBWHat

设置当前步的检查内容, 包括: 电流、电压和功率。

命令语法: [SOURCE:]AUTO:RBWHat <NR1>

参数: 0|1|2| CURR|VOLT|POW

举例: AUTO: RBWHat 0

查询语法: [SOURCE:]AUTO:RBWHat?

返回值: CURR|VOLT|POW

[SOURCE:]AUTO[:EDIT]:LLIMit

设置判断条件的下限。

命令语法: [SOURCE:]AUTO:LLIMit <NRf>

参数: MIN~MAX

单位: A (安培) /V (伏特) /W (瓦特)

举例: AUTO:LLIMit 3

查询语法: [SOURCE:]AUTO:LLIMit?

返回值: <NRf>

[SOURCE:]AUTO[:EDIT]:ULIMit

设置判断条件的上限。

命令语法: [SOURCE:]AUTO:ULIMit <NRf>

参数: MIN~MAX

单位: A (安培) /V (伏特) /W (瓦特)

举例：AUTO:ULIMit 3

查询语法：[SOURce:]AUTO:ULIMit?

返回值：<NRf>

[SOURce:]AUTO[:EDIT]:DELay

设置当前步的延时时间，取值 0.5~25.5s。

命令语法：[SOURce:]AUTO:DELay <NRf>

参数：0.5~25.5

单位：s（秒）

举例：AUTO:DELay 3

查询语法：[SOURce:]AUTO:DELay?

返回值：<NRf>

[SOURce:]AUTO[:EDIT]:SAVE

保存自动文件。

命令语法：[SOURce:]AUTO:SAVE

参数：无

举例：AUTO:SAVE

查询语法：无

[SOURce:]AUTO:RUN:FILE

选择自动测试文件。

命令语法：[SOURce:]AUTO:RUN:FILE<NR1>

参数：1~20

举例：AUTO: RUN:FILE 2

查询语法：AUTO: RUN:FILE?

返回值：<NR1>

[SOURce:]AUTO:RUN:RESult[:ALL]

查询自动测试结果。

命令语法：[SOURce:]AUTO: RUN:RESult[:ALL]?

参数：无

举例：AUTO: RUN:RESult?

查询语法：无

返回值：<SRD>

GO 通过;

NG, [2, 4, 7,]

[SOURce:]AUTO:RUN:RESult:STEP

查询单步的测试结果。

命令语法：[SOURce:]AUTO: RUN:RESult:step? <NR1>

参数：1~50

举例：AUTO: RUN:RESult:step? 1

返回值：<SRD>

字符串

描述

GO

当前步测试结果

4.942V

当前步检查内容的实际测量值

返回值实例：GO,4.942V

3.11 电池内阻测试命令

[SOURce:]BRESistance:CURRent

设置电池内阻测试功能的放电电流。

命令语法：[SOURce:]BRESistance: CURRent <NRf>

参数： MIN~MAX

举例：BRESistance: CURRent 0.8

查询语法：[SOURce:]BRESistance: CURRent?

返回值：<NRf>

[SOURce:] BRESistance:RANGe

设置电池内阻测试功能的量程。

命令语法: [SOURce:] BRESistance:RANGe <NR1>

参数: 0|1

举例: BRESistance:RANG 0

查询语法: BRESistance:RANGe?

返回值: 0|1

[SOURce:]BRESistance:RESult?

读取电池内阻测试结果。

命令语法: [SOURce:]BRESistance:RESult

参数: 无

举例: BRESistance:RESult?

返回值: <NRf>

注意, 查询内阻测试结果有 3 种情况:

1. 接线错误返回"connect error"
2. 测试未完成返回"issueless"
3. 测试完成且没有错误返回电阻值

3.12 电池容量测试命令

[SOURce:]BCAPacitance:CURRent

设置电池容量测试功能的放电电流。

命令语法: [SOURce:]BCAPacitance:CURRent <NRf>

参数: MIN~MAX

举例: BCAPacitance:CURRent 0.5

查询语法: [SOURce:]BCAPacitance:CURRent?

返回值: <NRf>

[SOURce:]BCAPacitance:RANGe

设置电池放电测试功能的量程。

命令语法: [SOURce:] BCAPacitance:RANGe <NR1>

参数： 0|1

举例： BCAPacitance:RANG 0

查询语法： BCAPacitance:RANGe?

返回值： 0|1

[SOURce:]BCAPacitance:EVOLtage

设置电池容量测试终止电压。

命令语法： [SOURce:]BCAPacitance:EVOLtage <NRf>

参数： MIN~MAX

举例： BCAPacitance:EVOLtage 3

查询语法： [SOURce:]BCAPacitance:EVOLtage?

返回值： <NR2>

[SOURce:]BCAPacitance:RESult[:QUERy]?

读取电池容量测试结果。

命令语法： [SOURce:]BCAPacitance:RESult[:QUERy]?

参数： 无

举例： BCAPacitance:RESult?

返回值： <NRf>

3.13 OCP 测试命令

[SOURce:]OCP:BCURrent

设置 OCP 测试功能的初始电流。

命令语法： [SOURce:]OCP:BCURrent <NRf>

参数： MIN~MAX

举例： OCP:BCURrent 0.8

查询语法： [SOURce:]OCP:BCURrent?

返回值： <NRf>

[SOURCE:]OCP:SCURrent

设置 OCP 测试功能的步进电流。

命令语法: [SOURCE:]OCP:SCURrent <NRf>

参数: MIN~MAX

举例: OCP:SCURrent 0.8

查询语法: [SOURCE:]OCP:SCURrent?

返回值: <NR2>

[SOURCE:]OCP:DELay

设置 OCP 测试功能的延时。

命令语法: [SOURCE:]OCP:DELay <NRf>

参数: 0.5~25.5s

单位: s

举例: OCP: DELay 1

查询语法: [SOURCE:]OCP: DELay?

返回值: <NRf>

[SOURCE:]OCP:EVOLtage

设置 OCP 测试功能的停止电压。

命令语法: [SOURCE:]OCP:EVOLtage <NRf>

参数: MIN ~MAX

举例: OCP:EVOLtage 2

查询语法: [SOURCE:]OCP:EVOLtage?

返回值: <NRf>

[SOURCE:] OCP:RANGe

设置 OCP 测试功能的量程。

命令语法: [SOURCE:] OCP:RANGe <NR1>

参数: 0|1

举例: OCP:RANG 0

查询语法：OCP:RANGe?

返回值：0|1

[SOURce:]OCP:RESult?

读取 OCP 测试结果。

命令语法：[SOURce:]OCP:RESult

参数：无

举例：OCP:RESult?

返回值：<NRf>

注意，查询 OCP 测试结果有 3 种情况：

1. 测试失败返回”can not pull down”
2. 测试未完成返回”issueless”
3. 测试完成且没有错误返回结果值

3.14 触发操作命令

TRIGger[:IMMediate]

产生一个触发信号，电子负载触发源选择为“BUS”或“KEY”时，触发命令有效。

命令语法：TRIGger[:IMMediate]

参数：无

举例：TRIG

查询语法：无

TRIGger:SOURce

选择触发源。

命令语法：TRIGger:SOURce <NRf>

参数：0|1|2|KEY|EXTernal|BUS

举例：TRIG:SOUR BUS

查询语法：TRIGger:SOURce?

返回值：KEY|EXT|BUS

3.15 状态命令

STATus:CHANnel:CONDition?

读取通道状态寄存器（Channel Condition）。执行此命令后，状态寄存器的值将清零。

命令语法：STATus:CHANnel:CONDition?

参数：无

举例：STAT:CHAN:cond?

返回值：<NR1>

STATus:CHANnel[:EVENT]?

读取通道事件寄存器（Channel Event）。执行此命令后，事件寄存器的值将清零。

命令语法：STATus:CHANnel[:EVENT]?

参数：无

举例：STATus:CHANnel[:EVENT]?

返回值：<NR1>

STATus:CHANnel:ENABle

设置通道事件使能寄存器（Channel Event Enable）。

命令语法：STATus:CHANnel:ENABle <NR1>

参数：0~255

查询语法：STATus:CHANnel:ENABle?

返回值：<NR1>

4. 编程举例

本章将举例说明如何使用编程命令控制电子负载，包括输入控制、定态操作、瞬态操作、序列操作、自动测试和读取测量结果等。

◎ 注意:

本章节部分编程命令后存在以“//”开始的注释语句，这些注释语句并不属于电子负载可以识别的语法范围，仅仅为方便理解对应的编程命令，因此在实际操作电子负载时不可输入包括“//”在内的注释语句。

4.1 输入控制编程

4.1.1 开启或关闭负载

可使用“INP[:STAT]”命令开启或关闭电子负载。

要开启负载，可使用如下命令：

```
INPut ON
```

要关闭负载，可使用如下命令：

```
INPut OFF
```

4.1.2 设置保护电流

电子负载允许自行设置软件保护电流，以保护被测设备。使用软件电流保护功能之前，必须首先开启软件电流保护功能。通过编程命令“INPut:PROTection:CURRent”可设定负载的软件保护电流值。当负载的输入电流超过此软件保护电流阈值，负载将自动关闭。

例：设定软件保护电流阈值为 10A，当输入电流超过此阈值后，负载自动关闭。编程命令如下：

```
INPut:PROTection:CURRent 10 //设置保护电流值为 10A
```

执行上述设置命令后，软件保护电流阈值立即生效。若需关闭软件电流保护功能，请将

命令参数设置为 0。

4.1.3 短路操作

电子负载允许在输入端模拟短路状态，以测试被测设备的保护性能。可使用编程命令“INPut:SHORT”来使负载进入短路状态。短路状态的设定不影响当前设定参数，短路操作被关闭后，负载立即返回短路前的设定状态。短路操作仅在定态时有效。无论短路是延时或切换方式，只要收到短路指令，负载都将进入短路状态。

可使用以下命令将负载置于短路状态：

```
INPut ON
```

```
INPut:SHORT ON
```

4.1.4 设置带载电压

电子负载允许设置带载电压。此功能主要用于恒功率模式下保护被测设备。仅当被测电源电压上升至大于带载电压时，电子负载才开启。例如，以下命令设置带载电压为 5V：

```
INPut:VON 5
```

命令执行完毕，带载电压功能立即生效。再次开启时，仅当外部输入电压大于 5V 时，负载才可带载。若要关闭此项功能，将带载电压设置为 0V 即可。

4.1.5 设置卸载电压

电子负载允许设置带载电压。此功能主要用于防止测试过程中输入电压过低而损坏被测设备。若输入电压下降到低于保护电压，负载自动关闭输入以保护被测设备。例如，以下命令设置卸载电压为 1V：

```
INPut:VOFF 1
```

将卸载电压设置为 0V 可关闭此功能。

4.2 定态操作

在定态操作方式下，可设置四种定态功能：恒电流（CC）、恒电压（CV）、恒电阻（CR）和恒功率（CP）。以下内容将介绍如何通过远程控制方式实现定态操作。

4.2.1 恒电流功能

电子负载工作于恒电流功能时，无论输入电压如何改变，电子负载始终消耗一个恒定的电流。

例：将负载设置为恒电流功能，电流主值为 50 A，编程命令如下：

```
CURRent:RANGe 0 //设置电流的量程
CURRent 50 //设置恒电流主值
FUNction CC //将负载当前功能设置为恒电流功能
INPut ON //开启负载
```

4.2.2 恒电压功能

电子负载工作于恒电压功能时，负载输入端将消耗足够的电流以使输入电压维持于设定电压值。

例：将负载设置为恒电压功能，恒电压主值为 30 V。编程命令如下：

```
VOLTage:RANGe 0 //设置电压的量程
VOLTage 30 //设置恒电压主值
FUNction CV //将负载当前功能设置为恒电压功能
INPut ON //开启负载
```

4.2.3 恒电阻功能

电子负载工作于恒电阻功能时，负载输入端等效为恒定电阻。此时，负载会随着输入电压的改变而线性改变输入电流。

例：将负载设置为恒电阻功能，恒电阻主值为 10 Ω 。编程命令如下：

```
RESistance:RANGe 1 //设置电阻的量程
RESistance 10 //设置恒电阻主值
FUNction CR //将负载当前功能设置为恒电阻功能
INPut ON //开启负载
```

4.2.4 恒功率功能

电子负载工作于恒功率功能时，负载输入端将消耗恒定的功率。

例：要设置负载为恒功率功能、功率主值为 300W。编程过程如下：

```
POWer:RANGe 0           //设置功率的量程
POWer 300                //设置恒功率主值
FUNction CP             //将负载当前功能设置为恒功率功能
INPut ON                 //开启负载
```

4.3 瞬态操作

瞬态操作功能下，电子负载可在主值和瞬态值之间切换输入，通常用于测试电源的动态特性。瞬态操作具有连续（Continuous）、脉冲（Pulse）和翻转（Toggle）三种工作模式。

4.3.1 连续模式（Continuous mode）

连续模式下，负载将根据指定的脉宽在主值和瞬态值之间循环切换输入。连续模式不受触发信号的影响。

例：负载工作于恒电流功能，主值为 20A，开启瞬态操作。瞬态操作的配置参数如下：瞬态值 100A、主值脉宽为 0.2ms、瞬态脉宽为 0.2ms、上升斜率和下降斜率均为 15000A/ms，如图 4-1 所示。

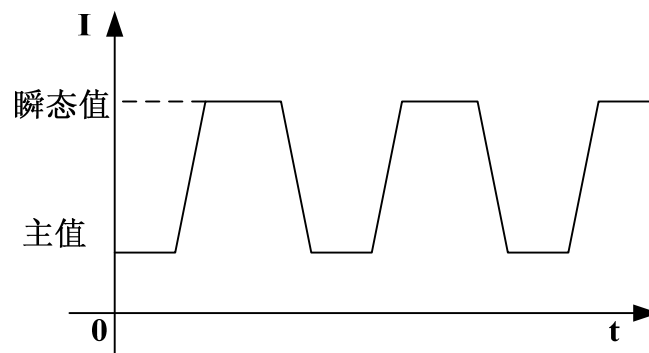


图 4-1 连续模式

编程命令如下：

```

FUNCTION TC //将负载功能设置为恒流瞬态功能
CURRENT:RANGe 0 //选择电流量程
TRANSient:CURRent:MODE CONT //设置瞬态操作模式
TRANSient:CURRent:MLEVel 20 //设置电流主值
TRANSient:CURRent:MWIDth 0.2 //设置电流主值脉宽
TRANSient:CURRent:TLEVel 100 //设置瞬态值
TRANSient:CURRent:TWIDth 0.2 //设置电流瞬态脉宽
TRANSient:CURRent:RAISe 15000 //设置上升沿斜率
TRANSient:CURRent:FALL 15000 //设置下降沿斜率
INPut ON //开启负载

```

4.3.2 翻转模式 (Toggle)

设置瞬态操作为翻转模式时，每收到一个触发信号，负载输入将在主值与瞬态值之间切换一次，切换时间由设定斜率决定（参考电子负载用户使用手册）。

例：负载工作于恒电流功能，主值为 50A，开启瞬态操作，瞬态值为 100A，如图 4-2 所示。

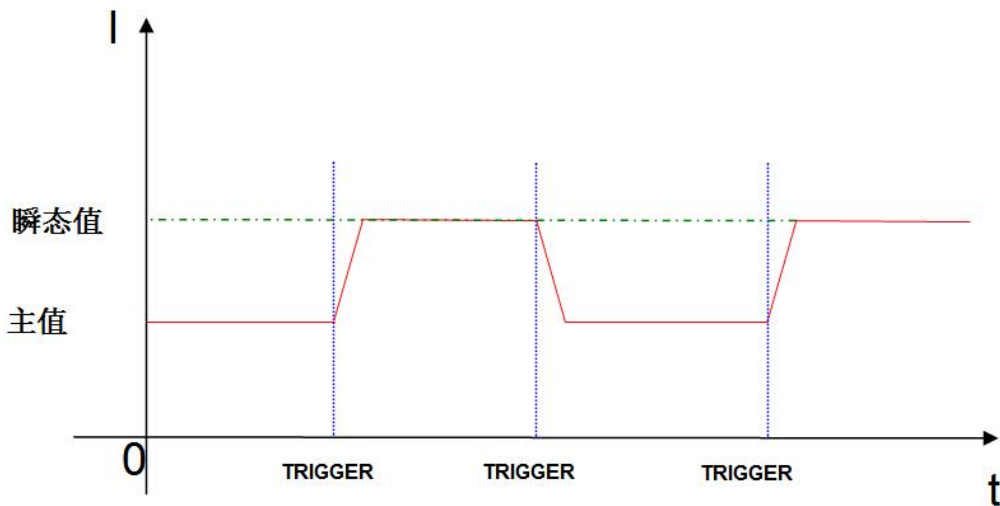


图 4-2 翻转模式

INPut OFF	//关闭输入
FUNcTION TC	//将负载功能设置为恒流瞬态功能
CURRent:RANGe 0	//选择电流量程
TRANsient:CURRent:MODE TOGGle	//设置瞬态操作模式
TRANsient:CURRent:MLEVeL 50	//设置电流主值
TRANsient:CURRent:TLEVeL 100	//设置瞬态值
TRANsient:CURRent:RAISe 15000	//设置上升沿斜率
TRANsient:CURRent:FALL 15000	//设置下降沿斜率
TRIGger:SOURce BUS	//设置触发源
INPut 1	//打开负载输入

编程命令“TRIGger:SOURce BUS”将电子负载的触发源设置为“BUS”，可通过编程命令“TRIGger”产生触发信号。负载每收到一次触发信号后执行一次主值与瞬态值的切换。

4.3.3 脉冲模式（Pulse）

设置瞬态操作为脉冲模式时，每收到一个触发信号，负载将立即切换至瞬态值，并在维持指定时间的脉冲宽度后自动切换回主值。脉冲宽度的设定范围为 0.025mS~60000mS。

例：负载工作于恒电流功能，主值为 50A，瞬态操作的配置参数为：瞬态值 100A、脉冲宽度 10mS、上升斜率与下降斜率均为 15000A/ms，如图 4-3 所示。

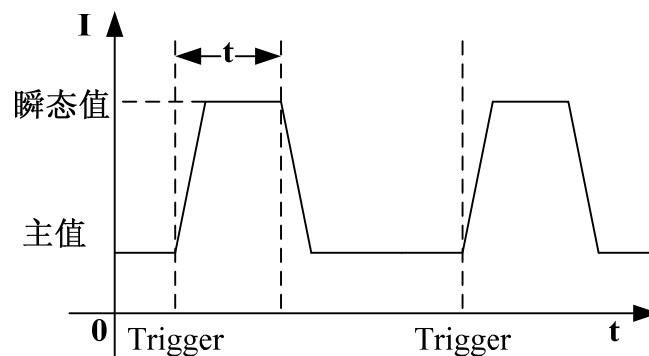


图 4-3 脉冲模式

INPut OFF	//关闭输入
-----------	--------

FUNCTION TC	//将负载功能设置为恒流瞬态功能
CURRENT:RANGE 0	//选择电流量程
TRANSIENT:CURRENT:MODE PULSE	//设置瞬态操作模式
TRANSIENT:CURRENT:MLEVEL 50	//设置电流主值
TRANSIENT:CURRENT:TLEVEL 100	//设置瞬态值
TRANSIENT:CURRENT:TWIDTH 10	//设置电流瞬态脉宽
TRANSIENT:CURRENT:RAISE 15000	//设置上升沿斜率
TRANSIENT:CURRENT:FALL 15000	//设置下降沿斜率
TRIGGER:SOURCE BUS	//设置触发源
INPUT 1	//打开负载输入

编程命令“TRIGGER:SOURCE BUS”将电子负载的触发源设置为“BUS”，可通过编程命令“TRIGGER”产生触发信号。负载每收到一次触发信号后立即切换到瞬态值并维持脉冲宽度指定的时间。

4.4 序列操作

序列模式下，可为负载编辑一个较复杂的输入变化序列，以模拟各种变化。序列每一单步的功能、主值、瞬态值和开启时间等参数均可通过编程命令设置。每个序列最大步长可达 50 步，各步的功能可不同。

例：以 FT6803A 为例编辑如下表的序列测试文件。

表 4-1 序列测试文件参数

当前步	功能	量程	主值	上升斜率	下降斜率	运行时间
1	CC	300A	120A	10000A/ms	10000A/ms	2s
2	CC	300A	40A	15000A/ms	15000A/ms	3s
3	CV	120V	32V	500V/ms	500V/ms	5s
4	CP	2600W	1000W	130000W/ms	130000W/ms	8s

编程命令如下：

SEQUENCE:FILE:NUMBER 2 //创建 2 号序列测试文件

SEquence:FILE:LENGth 4	//设置序列文件长度
SEquence:STEP 1	//编辑当前步
SEquence:MODE CC	//设置功能
SEquence:RANGe 300	//设置量程
SEquence:LEVel 120	//设置主值
SEquence:RAISe 10000	//设置上升斜率
SEquence:FALL 10000	//设置下降斜率
SEquence:DELAy 2	//设置单步运行时间
SEquence:STEP 2	//编辑当前步
SEquence:MODE CC	//设置功能
SEquence:RANGe 300	//设置量程
SEquence:LEVel 40	//设置主值
SEquence:RAISe 15000	//设置上升斜率
SEquence:FALL 15000	//设置下降斜率
SEquence:DELAy 3	//设置单步运行时间
SEquence:STEP 3	//编辑当前步
SEquence:MODE CV	//设置功能
SEquence:RANGe 120	//设置量程
SEquence:LEVel 32	//设置主值
SEquence:RAISe 500	//设置上升斜率
SEquence:FALL 500	//设置下降斜率
SEquence:DELAy 5	//设置单步运行时间
SEquence:STEP 4	//编辑当前步
SEquence:MODE CP	//设置功能
SEquence:RANGe 2600	//设置量程
SEquence:LEVel 1000	//设置主值

```

SEquence:RAISe 130000 //设置上升斜率
SEquence:FALL 130000 //设置下降斜率
SEquence:DELay 8 //设置单步运行时间
SEquence:SAVE //保存编辑好的序列文件

```

运行序列文件命令如下：

```

INPut OFF //关闭输入
FUNction SEQ //启动序列测试功能
SEquence:RUN:FILE 2 //选择序列测试文件
SEquence:RUN:MODE CONT //设置序列测试方式
SEquence:RUN:CIRClE 1 //设置序列测试文件运行次数
INPut ON //打开输入

```

4.5 自动测试操作

自动测试功能下，负载根据自动测试文件对设备进行多项测试并在测试完成后以 PASS 或 FAIL 的形式提示测试结果。

例：以 FT6803A 为例编辑如下表的自动测试文件。

表 4-2 自动测试文件参数

当前步	功能	量程	主值	运行时间	短路状态	检查参数	参数下限	参数上限
1	CC	300A	0A	0.5s	OFF	V	19.5V	20.8V
2	CC	300A	40A	0.5s	OFF	V	19.2V	20.1V
3	CC	300A	80A	0.5s	OFF	V	19V	20.1V
4	CC	300A	0A	0.5s	ON	A	80.3A	80.8A
5	CP	2600W	1550W	2s	OFF	V	19.2V	20.6V

编程命令如下：

```

AUTO:FILE:NUMBer 2 //创建 2 号自动测试文件
AUTO:FILE:LENGth 5 //设置自动文件长度

```

AUTO:STEP 1	//编辑当前步
AUTO:MODE CC	//设置功能
AUTO:RANGe 300	//设置量程
AUTO:LEVel 0	//设置主值
AUTO:SHORt OFF	//设置短路状态
AUTO:RBWHat VOLT	//设置检查参数
AUTO:LLIMit 19.5	//设置参数下限
AUTO:ULIMit 20.8	//设置参数上限
AUTO:DELay 0.5	//设置单步运行时间
AUTO:STEP 2	//编辑当前步
AUTO:MODE CC	//设置功能
AUTO:RANGe 300	//设置量程
AUTO:LEVel 40	//设置主值
AUTO:SHORt OFF	//设置短路状态
AUTO:RBWHat VOLT	//设置检查参数
AUTO:LLIMit 19.2	//设置参数下限
AUTO:ULIMit 20.1	//设置参数上限
AUTO:DELay 0.5	//设置单步运行时间
AUTO:STEP 3	//编辑当前步
AUTO:MODE CC	//设置功能
AUTO:RANGe 300	//设置量程
AUTO:LEVel 80	//设置主值
AUTO:SHORt OFF	//设置短路状态
AUTO:RBWHat VOLT	//设置检查参数
AUTO:LLIMit 19	//设置参数下限
AUTO:ULIMit 20.1	//设置参数上限
AUTO:DELay 0.5	//设置单步运行时间

AUTO:STEP 4	//编辑当前步
AUTO:MODE CC	//设置功能
AUTO:RANGe 300	//设置量程
AUTO:LEVel 0	//设置主值
AUTO:SHORt ON	//设置短路状态
AUTO:RBWHat CURR	//设置检查参数
AUTO:LLIMit 80.3	//设置参数下限
AUTO:ULIMit 80.8	//设置参数上限
AUTO:DELay 0.5	//设置单步运行时间
AUTO:STEP 5	//编辑当前步
AUTO:MODE CP	//设置功能
AUTO:RANGe 2600	//设置量程
AUTO:LEVel 1550	//设置主值
AUTO:SHORt OFF	//设置短路状态
AUTO:RBWHat VOLT	//设置检查参数
AUTO:LLIMit 19.2	//设置参数下限
AUTO:ULIMit 20.6	//设置参数上限
AUTO:DELay 2	//设置单步运行时间
AUTO:SAVE	//保存编辑好的自动文件

运行自动文件命令如下：

INPut OFF	//关闭输入
FUNcTion AUTO	//启动自动测试功能
AUTO:RUN:FILE 2	//选择自动测试文件
INPut ON	//打开输入

测试结束后，查询测试结果：

AUTO:RUN:RESult?

4.6 OCP 测试

负载提供上升斜坡电流用来测试被测设备电压是否能达到终止电位，以判别 OCP 保护是否正常。

例，OCP 测试时，初始电流为 30A，步进电流为 0.02A，持续时间为 0.5s，终止电压为 5V，电流检查下限为 32.1A，电流检查上限为 32.8A。

编程命令如下：

```
INPut OFF //关闭输入
FUNction OCP //启动 OCP 测试功能
OCP:BCURrent 30 //设置 OCP 初始电流
OCP:SCURrent 0.02 //设置 OCP 步进电流
OCP:DELay 0.5 //设置 OCP 延时
OCP:EVOLtage 5 //设置 OCP 终止电压
SYSTem:CHECK ON //开启容限检查功能
SYSTem:CHECK:CURrent :LLIMit 32.1 //设置电流下限值
SYSTem:CHECK:CURrent :ULIMit 32.8 //设置电流上限值
INPut ON //打开输入
OCP:RESult? //测试结束后查询 OCP 测试结果
SYSTem:CHECK:RESult? //查询容限检查结果
```

4.7 测量操作

电子负载内部具备一个高精度的测量系统，测量输入端的电压、电流、功率、电阻等电气参数。负载上电后，其测量系统即开始工作，测量过程中无需更改测量量程，负载将根据测量结果自动选择量程，以获得最高测量精度和分辨率。

```
读取负载的电流值 MEASure:CURrent?
读取负载的电压值 MEASure: VOLTage?
读取负载的功率值 MEASure:POWER?
读取负载的电阻值 MEASure: RESistance?
读取负载的温度值 MEASure:TEMPerature?
```

4.8 保存和调用配置参数

保存配置参数功能可保存当前配置参数。可保存 20 组配置参数，这些参数包括：定态测试（CC、CV、CR 及 CP 模式）设定值；瞬态测试的运行方式、主值、主值脉宽、瞬态值、瞬态脉宽；电池容量测试的放电电流、终止电压；电池内阻测试的放电电流；OCP 测试的初始电流、步进电流、延迟时间、终止电压；序列测试文件序号；自动测试文件序号。所有参数均被保存于非易失性存储器中，掉电不丢失。

配置参数保存命令为“*SAV”。例如以下命令将负载当前设置参数保存到存储位置 7：

```
*SAV 7
```

调用配置参数命令为“*RCL”。例如以下命令将调用存储位置 7 的配置参数，作为负载的当前工作参数：

```
*RCL 7
```

4.9 恢复出厂设置

执行“*RST”命令，电子负载将恢复出厂设置值。

5. 出错信息

5.1 简介

工作过程中出现的任何错误，都被记录于错误队列中，直至错误队列满。可通过面板菜单或编程命令来读取错误信息。

错误按先进先出的顺序进行检索，第一个返回的错误即为最早发生的错误。每读取一次，则从错误队列中删除一条。若当前无错误存在，即错误队列空，则发送查询命令时，负载返回信息“+0 No error”。

5.2 查看错误信息

在远程控制模式下，执行如下命令可读取并清除队列中的一条错误信息：

```
SYSTem:ERRor?
```

此命令返回信息为字符串，如：

```
+101 Invalid character”
```

该错误信息表示电子负载接收的命令串中存在无效字符。若所有错误信息被读取或读取错误信息时无错误发生，则执行“SYSTem:ERRor?”命令将返回信息：

```
+0 No error”
```

此信息表示无错误或错误信息已经全部被清除。

以下各小节将详细描述电子负载各错误返回信息的错误代码及其含义。

5.3 语法错误

-100	Command error	未定义的语法错误
-101	Invalid character	程序信息字符串中出现无效字符
-102	Syntax error	存在未被识别的命令或数据类型

-103	Invalid separator	要求为分隔符，但是发送了不是分割符的字符
-104	Data type error	当前数据类型与所要求的类型不符
-105	GET not allowed	在程序信息中收到群执行触发(GET)
-106	Semicolon unwanted	存在一个或几个多余的分号
-107	Comma unwanted	参数列表中存在一个或多个多余的逗号
-108	Parameter not allowed	参数的数量超出了命令要求的数量
-109	Missing parameter	参数的数量少于命令要求的数量，或未输入参数
-110	Command header error	未定义的命令头错误
-111	Header separator error	在命令头分隔符的地方使用了非分隔符字符
-112	Program mnemonic too long	命令助记符的长度超过 12 个字符
-113	Undefined header	收到的命令虽然在语法结构上合乎规定，但并未在此仪器中定义
-114	Header suffix out of rang	命令头后缀超出范围
-115	Command can not query	命令不存在查询形式
-116	Command must query	命令必须为查询形式
-120	Numeric data error	未定义的数值数据错误

- 121 Invalid character in number 在数值数据中出现了不被当先命令所接受的数据字符
- 123 Exponent too large 指数的绝对值超过 32000
- 124 Too many digits 十进制数据除开前置 0 后，数据的长度超过 255 个字符
- 128 Numeric data not allowed 在不接受数值数据元素的位置收到正确格式的数值数据元素
- 130 Suffix error 未定义的后缀错误
- 131 Invalid suffix 后缀未遵循 IEEE 488.2 中定义的语法，或后缀不适合 E5071C
- 134 Suffix too long 后缀长度超过 12 个字符
- 138 Suffix not allowed 向不允许附加后缀的数值元素附加后缀
- 140 Character data error 未定义的关键字数据错误
- 141 Invalid character data 在关键字数据元素中找到无效字符，或收到无效关键字
- 144 Character data too long 关键字数据的长度超过 12 个字符
- 148 Character data not allowed 在此仪器不接受关键字数据元素的位置收到格式正确的关键字数据元素
- 150 String data error 未定义的字符串数据错误

-151	Invalid string data	本应出现字符串数据，但是由于某些原因，出现的字符串数据无效
-158	String data not allowed	在此仪器不接受字符串数据元素的位置收到字符串数据元素
-160	Block data error	未定义的块数据错误
-161	Invalid block data	预期出现数据块，但是由于某些原因，出现的数据块无效
-168	Block data not allowed	在此仪器不接受数据块元素的位置收到数据块元素
-170	Expression error	未定义的表达式错误
-171	Invalid expression	表达式数据元素无效。例如，括号不成对或使用非法字符
-178	Expression data not allowed	在此仪器不接受表达式数据元素的位置收到表达式数据元素
-180	Macro error	未定义的宏错误
-181	Invalid outside macro definition	在宏定义之外遇到宏参数占位符“\$”
-183	Invalid inside macro definition	宏定义时(*DDT,*DMC)，宏的内容语法错误

-184 Macro parameter error 宏定义内的命令有错误的参数个数或参数类型

5.4 执行错误

-200	Execution error	生成了与执行相关、且此仪器无法指定错误信息的错误
-220	Parameter error	未定义的参数错误
-221	Setting conflict	命令参数已通过解析，但由于当前设备状态而不能执行
-222	Data out of range	数据超范围
-224	Illegal paramter value	参数不是当前命令可选参数列表中的一个
-225	Out of memory	此仪器中的可用内存不足以执行所选操作
-232	Invalid format	非法的数据格式
-240	Hardware error	未定义的硬件错误
-242	Calibration data lost	校准数据丢失
-243	NO reference	没有参考电压
-256	File name not found	文件名没找到
-259	Not selected file	无可选的文件
-295	Input buffer overflow	输入缓存溢出
-296	Output buffer overflow	输出缓存溢出

5.5 查询错误

-350	Query overflow	查询溢出
-400	Query error	查询错误

5.6 自检错误

30004	温度校准数据丢失
30005	回显电流量程 1 校准数据丢失
30006	回显电流量程 2 校准数据丢失
30007	回显电压量程 1 校准数据丢失
30008	回显电压量程 2 校准数据丢失
30009	CC 量程 1 校准数据丢失
30010	CC 量程 2 校准数据丢失
30011	CV 量程 1 校准数据丢失
30012	CV 量程 2 校准数据丢失
30013	CP 量程 1 校准数据丢失
30014	CP 量程 2 校准数据丢失
30015	CR 量程 1 校准数据丢失
30016	CR 量程 2 校准数据丢失
30017	CR 量程 3 校准数据丢失

30018 CR 量程 4 校准数据丢失

5.7 扩展错误

30001 寄存器地址错误

30002 文件保存中

30020 编辑当前步超出范围